



FLZW42D - V2



FLZW42T - V2

EFICÁCIA 140 lm/W	GARANTIA DE 3 ANOS	GRAU DE PROTEÇÃO IP66W
CLASSE DE TEMPERATURA T4 94°C	TEMPERATURA DA OPERAÇÃO -20°C a +40°C	LED VIDA ÚTIL 102.000 hs - L70
 60°	 90°	 120°

Características

Projeto LED para uso em áreas classificadas em Zona 1, 2, 21 ou 22, com tipo de proteção "Ex db" – à prova de explosão para os grupos IIA ou IIB+, grau de proteção IP66W e com proteção contra poeiras combustíveis "Ex tb" H2 aplicado em IIIA, IIIB ou IIIC.

Acabamento padrão: Pintura epóxi na cor cinza claro Munsell N6.5, outras cores sob consulta.

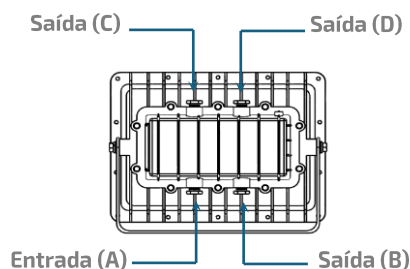
Derivação

Possui sistema múltiplo de derivação com 1 (A) entrada e até 3* (B, C, D) saídas, permitindo a ligação em série, dispensando uso de caixa de derivação.

Prensa cabo M22 incluso na entrada A e demais de acordo com as saídas escolhidas (B,C,D).

A pedidos pode ser fornecido com furação de 3/4 NPT.

Custo de instalação reduzido, devido ao múltiplo sistema de derivação.



*Especificar saídas na formação de código.

Aplicações

Ideal para aplicações em áreas classificadas com gases ou poeiras, indústrias químicas, alimentícias, farmacêuticas, de processos, depósitos de produtos inflamáveis, plataformas, refinarias, silos etc.

Marcação

- Zona 1 ou 2 grupo de gases IIA; IIB .
- Zona 21 ou 22 grupo de poeiras IIIA; IIIB ou IIIC.
- Grau de proteção IP66W.
- Nível de segurança.
- Ex db IIB+H2 T6 Gb.
- Ex tb IIIC T80 Db.

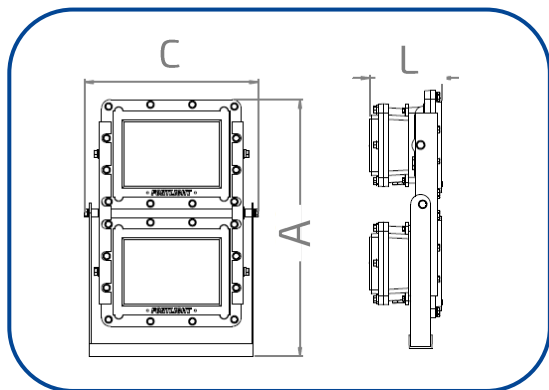
Informações Técnicas

MODELOS	FLZW42D - V2			FLZW42T - V2		
Potência	300W	360W	400W	450W	540W	600W
Eficiência do Led	157 lm/W					
Eficiência da luminária	140 lm/W					
Fluxo luminoso	42.000 lm	50.400 lm	56.000 lm	63.000 lm	75.600 lm	84.000 lm
Tecnologia do Led	SMD					
Tensão de funcionamento	220 - 277 Vca					
Fator de potência	≥ 0.95					
Distorção harmônica (THD)	≤ 10%					
Frequência de operação	50/60 Hz					
Classe elétrica	I					
Protetor contra surto - DPS	6 kV					
Temperatura de operação	-20 + 40 °C					
Grau de proteção	IP66W					
Classe de temperatura **	T5 - 100°C	T4 - 94°C	T4 - 94°C	T5 - 100°C	T4 - 94°C	T4 - 94°C
Manutenção do fluxo luminoso	102.000 hs L70					
Índice de reprodução de cor	IRC ≥ 80					
Temperatura de cor	5.000K					
Distribuição fotométrica	60° Lente em Policarbonato / Opcional 90° ou 120°					
Material do corpo	Alumínio					
Material da lente	Vidro Temperado					
Peso (Kg)	22,50			34,00		
Dimensões	A: 592 mm/ C: 400 mm/ L: 164 mm			A: 864 mm/ C: 400mm/ L: 164 mm		
Garantia*	3 anos*					

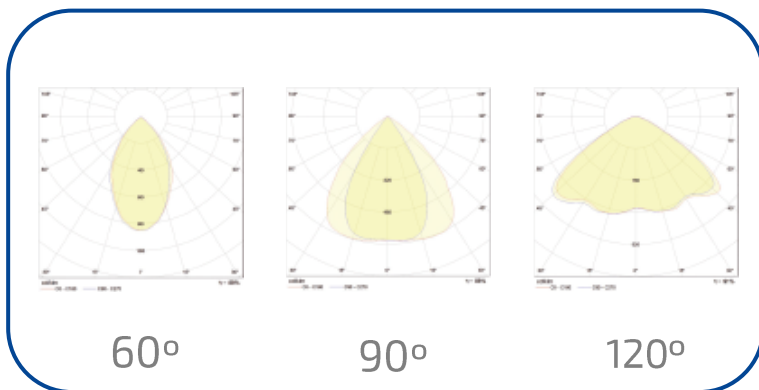
*Garantia válida de acordo com "termo de garantia Fortlight", consulte-nos para maiores informações.

Valores informados sujeitos a variação de ± 5 %

Dimensões



Curva Fotométrica



Formação de Código

Modelo	Tipo	Potência	Derivação	Versão
FLZW 42-	-	-----	- A _ _ _	V2
	D- Duplo T- Triplo	300/360/400 450/540/600	B C D	